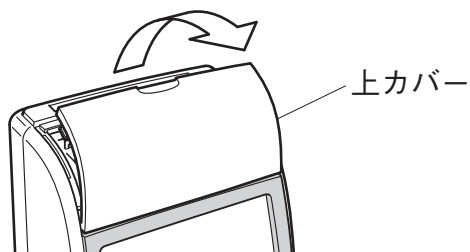


## 20 リボンカセットの交換のしかた

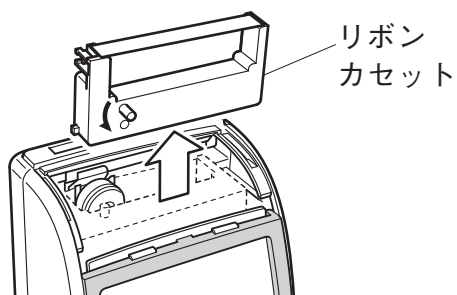


### 警告

リボンカセットの交換の際に、本体内部の配線や部品に手を触れないようご注意ください。

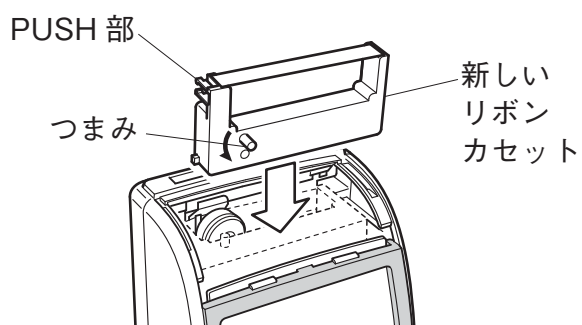


■ 上カバーをはずします。



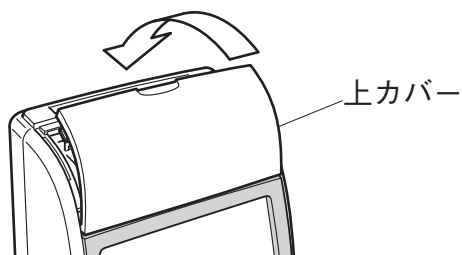
■ リボンカセットを取り出します。

図の様に、リボンカセットの前方を手前に引き起してから、上へはずします。



■ 新しいリボンカセットをセットします。

上から差し込み、前方へ倒してください。このとき、つまみを反時計方向に回して、リボンのたるみを直してください。パチッと音がするまで PUSH 部を強く押します。



■ 上カバーを取り付けます。