

ニッポ
電子チェッカー

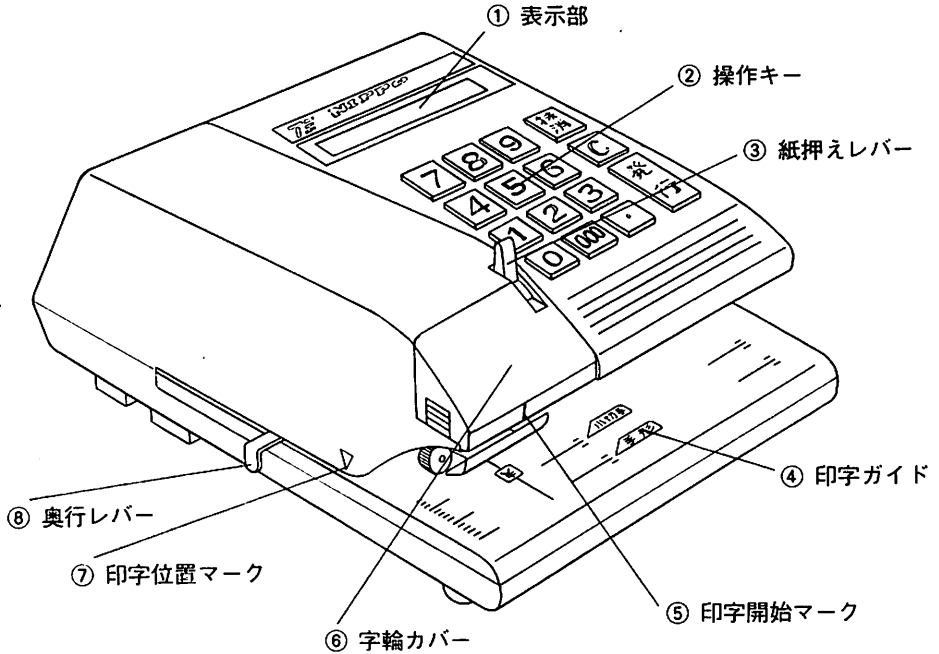
FX-10

電子チェッカー・FX-10 をご採用いただきまして、誠にありがとうございます。
本機は簡単な操作でお使いいただくことができます。
取扱いに関しては、この説明書をよく読んでご理解の上ご使用ください。

取扱説明書



1 各部の名称



名 称	説 明
① 表 示 部	操作キーで入力した金額を表示。
② 操 作 キ ー	発行金額の入力、用紙の発行など。
③ 紙押えレバー	用紙を固定する。
④ 印 字 ガ イ ド	用紙の位置決めをする
⑤ 印字開始マーク	¥マークの印字を開始する
⑥ 字 輪 カ バ ー	インクパット交換の時はずす。
⑦ 印字位置マーク	印字位置の目安。
⑧ 奥 行 レ バ ー	印字位置の奥行を調整する。

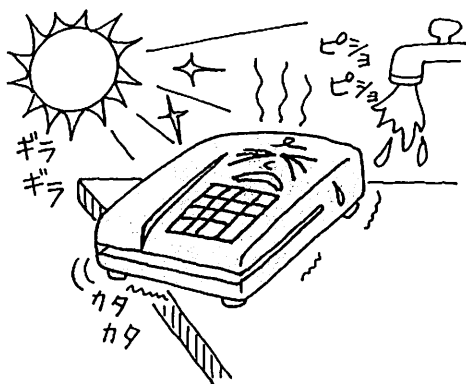
2 使用上/設置上の注意

使用上の注意

- ① 電源はAC100Vをご使用ください。
- ② 印字途中で電源コードを抜いたり、電源スイッチを切らないでください。
- ③ 空印字はしないでください。字輪の破損の原因になります。
- ④ 急激な温度変化や衝撃を与えないでください。
- ⑤ 本体の汚れを落す時には、やわらかい布でカラぶきするか、市販のプラスチッククリーナーをお使いください。ベンジンやシンナーなどは、使用しないでください。

設置上のご注意(次のような場所には置かないようにしてください。)

- ① 湿気やホコリの多い場所。
- ② 直射日光の当る場所や暖房装置など本体の温度を上げるようなもののそば
- ③ 振動の多い場所。
- ④ 不安定な場所。



3 操作のしかた

電源を入れる

- ① 電源プラグをコンセント(100V) にしっかり差し込みます。
- ② 電源スイッチを入れます。



注意

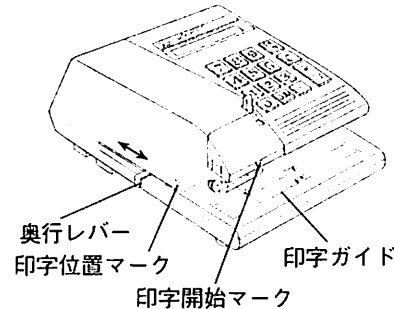
電源スイッチの [ON] ↔ [OFF] を連続して行なわないでください。

印字位置を決める

- ◎ まず紙押えレバーを [OFF] にします。

奥行レバー・印字ガイドで印字位置を決めます。

- 本体の
- 印字開始マーク………¥マークの印字が開始
(印字ガイド ¥ マーク) される。
 - 印字位置マーク▼………印字位置の目安。



手形・小切手

奥行レバーを調整し、手形・小切手用紙の下端をそれぞれの印字ガイドに合わせます。印字開始マーク(印字ガイド ¥ マーク) から ¥ マークが印字されますので、用紙に合わせて調整してください。

その他

印字位置マーク▼を目安にして、奥行レバーを調整します。印字開始マーク(印字ガイド ¥ マーク) から ¥ マークが印字されますので、用紙に合わせて調整してください。

- ◎ 印字位置が決まったら、紙押えレバーを [SET] にして用紙をセットします。



用紙の発行

- ① 用紙をセットします。(紙押えレバーは [SET])
- ② 操作キーを押して、発行する金額を入力します。
- ③ 表示部で金額を確認して [発行] キーを押します。
- ④ 紙押えレバーを [OFF] にして用紙を取ります。

8 5 000 0

850000

印字例

金額
¥850,000

★「¥」「,」「※」は自動印字

発行



- ◎ 同じ金額を発行する時には、そのままの状態新しい用紙をセットして [発行] キーを押します。

注意

- 用紙を発行する時は、必ず紙押えを [SET] にしてください。
- 手形・小切手以上の厚紙や紙以外のもの、用紙を何枚も重ねたりして印字しないでください。
- 印字する時は用紙を自動的に左側に送ります。用紙を無理に引っぱたり、押えたりしないでください。

抹消印字

金額を間違えて発行してしまった時などに、発行した用紙を無効にします。

- ① 無効にする用紙をセットします。
- ② [抹消] キーを押します。

印字例

金額
¥850,000

抹消

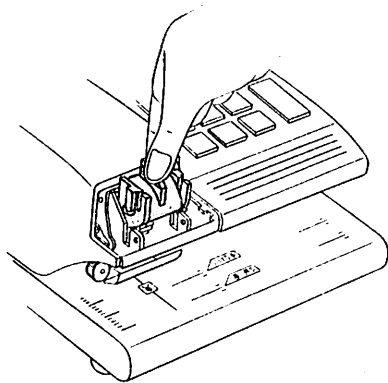
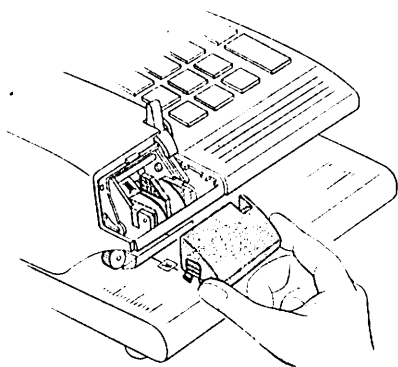


4 インクパットの交換

インクパットの交換

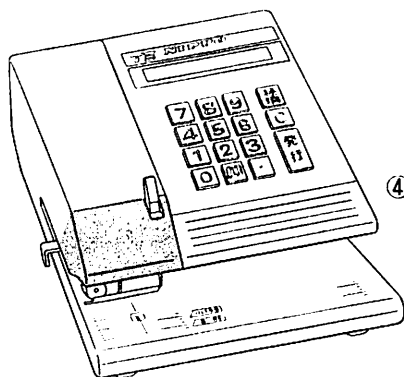
印字が薄くなってきたら、インクパット(別売)の交換を行なってください。

- ① 電源スイッチを切り、紙押えボタンを【OFF】にします。



- ② 字輪カバーをはずします。

- ③ 古くなったインクパットを取りはずし、新しいインクパットと交換します。



- ④ 字輪カバーを取りつけます。

注意

インクパットには、市販のインクなどを補給しないでください。必ずFX-10専用インクパット(別売)をお使いください。

5 故障かな?と思ったら

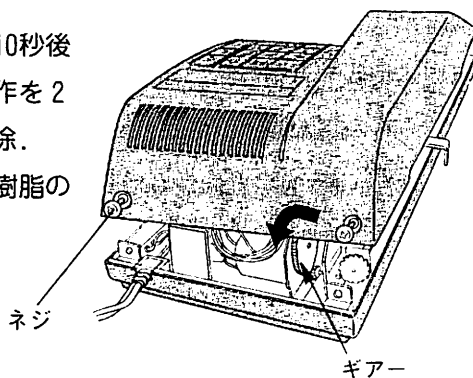
故障かなと思ったら

次のような場合、故障ではありません。適切な処置を行なってください。

- 1 電源スイッチが入らない。 ➡ 電源プラグをコンセントにしっかりさし込んでください。
- 2 **発行** キーを押しても用紙が送られない。 ➡ 紙押えレバーを【SET】にしてください。
- 3 印字中に機械がロックして動かない。 ➡ ロックを解除してください。

●ロックの解除のしかた

- 電源スイッチを【OFF】にして、10秒後電源を【ON】にします。（この操作を2～3度繰り返す） ➡ ロック解除。
- 本体カバーを図のようにはずし、樹脂のギアを矢印の方向に回します。
➡ ロック解除。



FX-10仕様

印字方式	— 刻み込み印字輪前後回転	使用温湿度	— 温度0℃～40℃，湿度80%以下
印字桁数	— 8桁	電源	— AC100V 50Hz/60Hz
印字スピード	— 全桁印字で8秒	消費電力	— 通常3.3W(最大36W)
印字奥行	— 最大80ミリ	寸法	— W178×H103×D246(mm)
表示	— 液晶表示 最大8桁	重量	— 2.3kg



ホームページアドレス

<http://www.techno7.co.jp/nippo/>

お問い合わせ(フリーコール)

0120-977-210