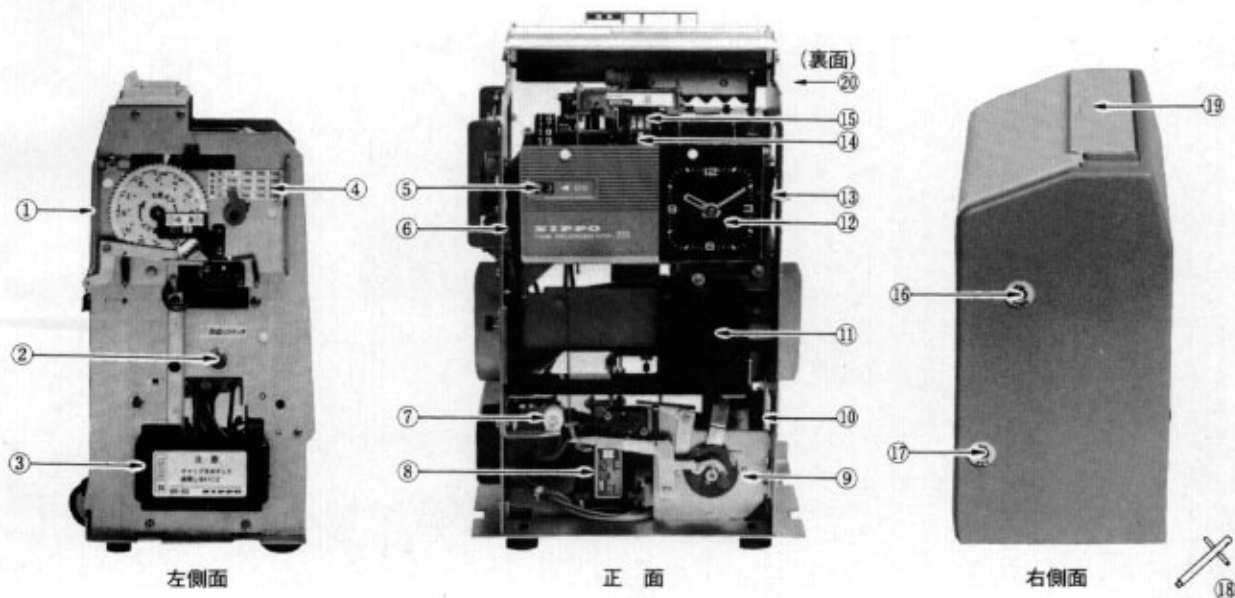


NTR-20s 各部の名称



- | | | | |
|------------|--------------|-----------|---------------|
| ① 月末自動調整 | ⑥ 印字リボン | ⑪ リボンカセット | ⑬ 時分調整 |
| ② 段送りスイッチ | ⑦ 通電灯 | ⑫ 時計 | ⑭ 日付送りレバー |
| ③ ヒューズボックス | ⑧ 打刻ソレノイド | ⑬ 時分調整 | ⑮ 印字輪 |
| ④ 「年」早見表 | ⑨ シンクロナスモーター | ⑭ 日付送りレバー | ⑯ カード差し口カバー |
| ⑤ 日付窓 | ⑩ カバーロック穴 | ⑮ 印字輪 | ⑰ カバーロック(KEY) |
| | | | ⑱ 調整キー |
| | | | ⑲ カード差し口カバー |
| | | | ⑳ 段送り装置 |

カバーのはづしかた

まだ電気は入れないでください。



ロックを
はづして
ください



カバーを
はづして
ください



カバーロック穴に調整キーを差し込み
矢印の方向に90°回転してください。
ロックがはずれます。

バッキン・紙・セロハンテープ等を
取り除いてください。

1. 時間の合わせかた



タイムカードに印字してみてください

カードに印字して午前か午後かを確認してください。

例
午前 7 8:02
午後 7 20:02

28	
29	8:02
30	
31	
1	
2	



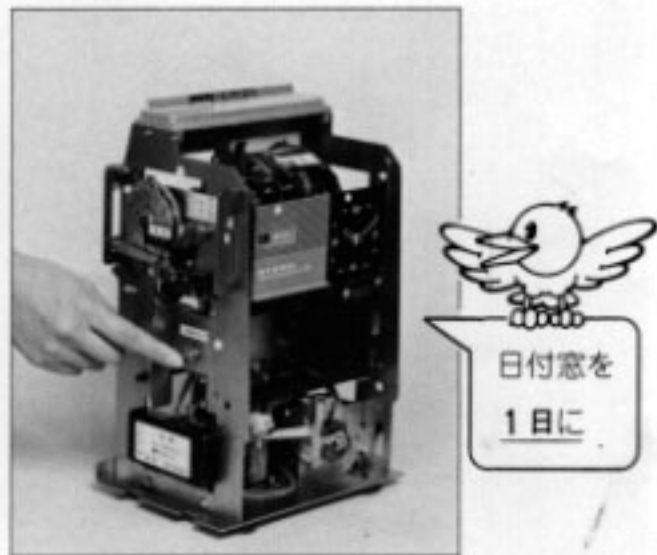
現在の時間に合わせてください

TIME穴(時分調整)にキーを差し込み、押しながら左へまわします。現在の時刻にあわせてください。(針が同時に進みます)

2. 日付の合わせかた



正面上部にある日付送りレバー①を押してタイムカードの日付と日付窓の日付を合わせます。

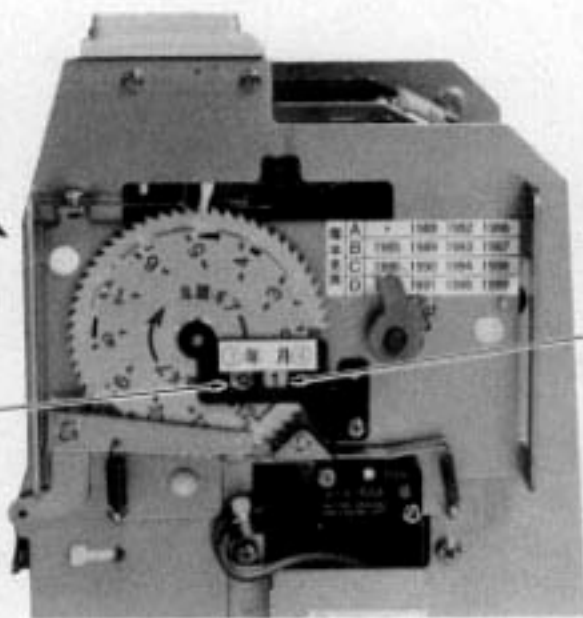


左側面にある②段送りスイッチを押して日付窓の日付を1日にします。

3. 月末自動調整のセット

今年に合わせ
ます

「年」早見表の中から今年に
該当するアルファベットを選
び年間ギアを廻しながら③
の小窓に出します。



今月に合わせ
ます

年間ギアを廻わして④の小
窓の中に今月の数字を出し
てください。

4. 日付窓・カバーロック



日付窓を今日の日付にしてください
(2段階リセット)



カバーをはめてください
(キーロック)

現在の時刻を確認してください。
これで完了です。始動開始です。

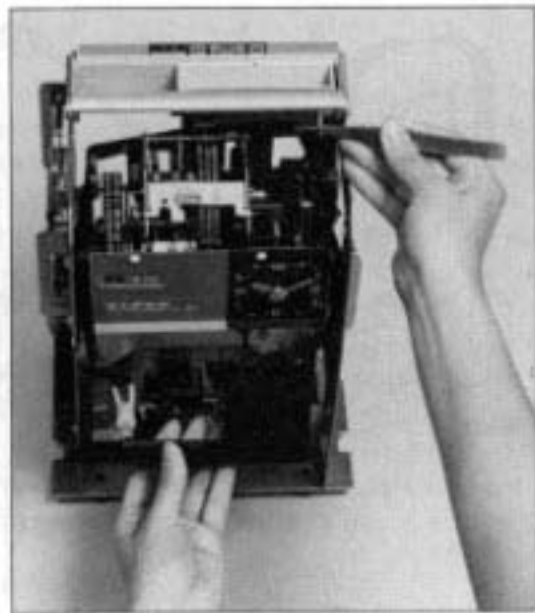
5. 新しいリボンカセットのセット



カセットを手
前に引いては
づします

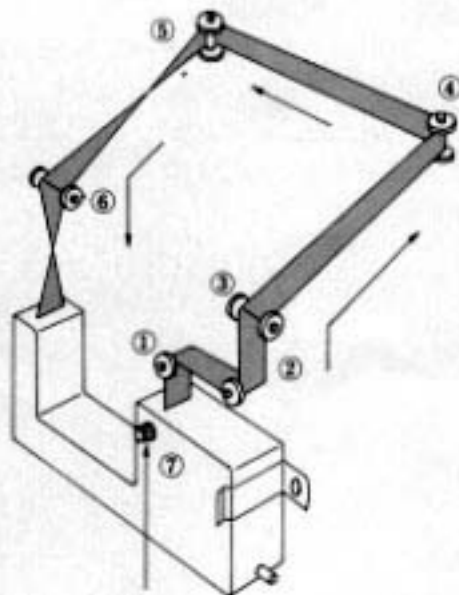
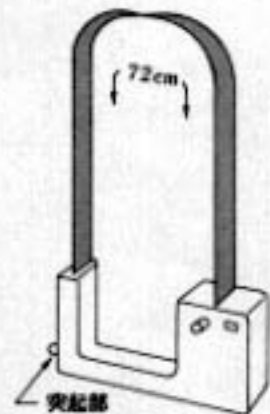
(両側に上の印字に力が
入っているリボンもとる)

① カセットのはづしかた



② 新しいリボンカセットのはめかた

古いリボンカセットをはづしましたら、まづ新しい
カセットリボンのリボンを約72cmほど引出して、(次頁へ)※



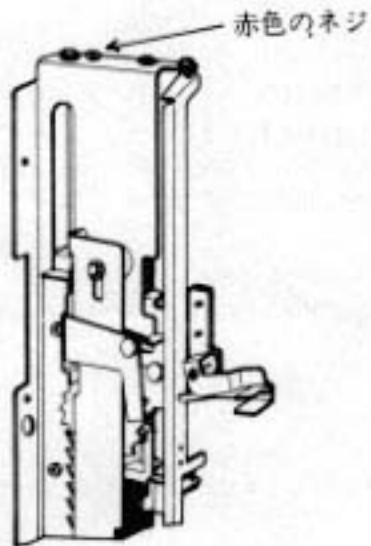
カセットのつまみ

③ 上の順序でリボンをかけていきます

- カセットの左突起部をタイムレコーダー本体左側板下の穴に入れると同時にカセット右側の穴を本体の突起部にはめ込みます。
- 次に引き出したリボンを、ピンセットで左の図の番号の順序で各リボンローラーにかけてください。
- リボンがたるんでいましたら、カセットのつまみを矢印方向にまわしてください。（セット終了）



印字段位が落下しないとき



- ① 本体のカバーをはずし、本体後部の段送り装置に赤色のネジがあるので、これをいっぱいゆるめてください。
- ② 次にカード段送りスイッチをカチカチ押し、段送りが一番下に落ちるまで送ったら赤色のネジを締めてください。

印字段位が上段より落下しない時